



БЛОК БЕСПЕРЕБОЙНОГО ПИТАНИЯ РАПАН-150

EAC

РУКОВОДСТВО ПО ЭКСПЛУАТАЦИИ

Благодарим Вас за выбор нашего блока бесперебойного питания РАПАН-150 (далее по тексту - блок).


Блок предназначен для электропитания РЭА с током потребления до 15 А и номинальным напряжением 12 В и рассчитан на непрерывную круглосуточную эксплуатацию в закрытых помещениях.


Изделие обеспечивает:

- бесперебойным питанием системы охранно-пожарной сигнализации, видеонаблюдения и других устройств как при наличии сетевого напряжения, так и при его отсутствии (от АКБ);
- оптимальный заряд АКБ при наличии напряжения в электрической сети;
- автоматический переход на резервное питание нагрузки постоянным напряжением от АКБ при отключении электрической сети;
- световую индикацию наличия сетевого напряжения и индикацию выходного напряжения.

ТЕХНИЧЕСКИЕ ХАРАКТЕРИСТИКИ

Таблица 1

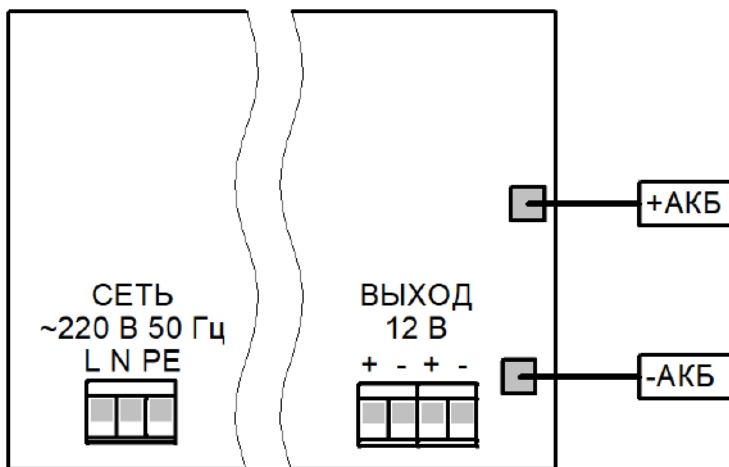
№	Наименование параметра	
1	Материал корпуса	Металл
2	Напряжение питающей сети ~220 В, частотой 50±1 Гц, с пределами изменения, В	187...242
3	Ток нагрузки номинальный, А	13
4	Ток нагрузки кратковременно и при питании от АКБ, не более, А	15
5	Пороговое значение напряжения АКБ, при котором происходит ее отключение, В	10...11,5
6	Значение выходного напряжения, В	9,5...14
7	Средний ток заряда АКБ, А	1
8	Мощность, потребляемая от сети, без нагрузки, ВА, не более	5
9	Рекомендуемая емкость АКБ, Ач	40
	ВНИМАНИЕ! АКБ не входит в комплект поставки.	
10	Диапазон рабочих температур, °С	-10...+40
11	Относительная влажность воздуха при 25 °С, %, не более	80

12	Степень защиты оболочки по ГОСТ 14254-2015		IP20
13	Габаритные размеры ШхГхВ, мм, не более	без упаковки	295х195х285
		в упаковке	300х200х290
14	Масса, НЕТТО (БРУТТО), кг (не более)		1,8(2,0)
	ВНИМАНИЕ! Не допускается наличие в воздухе токопроводящей пыли и паров агрессивных веществ (кислот, щелочей и т. п.).		

СОДЕРЖАНИЕ ДРАГОЦЕННЫХ МЕТАЛЛОВ И КАМНЕЙ

Блок не содержит драгоценных металлов и камней.

СХЕМА ПОДКЛЮЧЕНИЯ



КОМПЛЕКТ ПОСТАВКИ



Таблица 1

Наименование	Количество
Блок	1 шт.
Руководство по эксплуатации	1 экз.
Тара упаковочная	1 шт.

По отдельному заказу может быть осуществлена поставка следующих изделий:

- **Герметичные свинцово-кислотные аккумуляторы** номинальным напряжением 12 В, емкостью 40 Ач.
- **Тестер емкости АКБ SKAT BatTeSS** для оперативной диагностики работоспособности аккумулятора (код товара 254, изготовитель - «Бастион»);
- **Защитное устройство «АЛЬБАТРОС-220/500 АС»** для защиты нагрузки от кратковременных и длительных перенапряжений, вызванных наводками в результате электромагнитных импульсов (грозовых разрядов, коммутационных помех и др.) (код товара 222, изготовитель - «Бастион»).

МЕРЫ БЕЗОПАСНОСТИ

	<p style="text-align: center;">ВНИМАНИЕ!</p> <p>Установку, демонтаж и ремонт производить при полном отключении блока от электросети ~220 В. Провода, подводящие сетевое питание, должны быть в двойной изоляции сечением не менее 0,75 мм².</p>
	<p style="text-align: center;">ВНИМАНИЕ!</p> <p>Для полного выключения блока сначала следует отключить напряжение сети, а затем отключить АКБ от блока.</p>

- Блок должен подключаться к сети переменного тока, оснащенной внешним выключателем с максимально допустимым коммутируемым током не менее 10,0 А.
- Запрещается транспортировать блок с установленным аккумулятором.

ГАРАНТИЙНЫЕ ОБЯЗАТЕЛЬСТВА

Срок гарантии устанавливается 18 месяцев со дня продажи. Если дата продажи не указана, срок гарантии исчисляется с момента (даты) выпуска.

Срок службы — 10 лет с момента (даты) ввода в эксплуатацию или даты продажи. Если дата продажи или ввода в эксплуатацию не указаны, срок службы исчисляется с момента (даты) выпуска.

Предприятие-изготовитель гарантирует соответствие заявленным параметрам при соблюдении потребителем условий эксплуатации.

Отметки продавца в руководстве по эксплуатации, равно как и наличие самого руководства по эксплуатации, паспорта и оригинальной упаковки не являются обязательными и не влияют на обеспечение гарантийных обязательств.

Предприятие-изготовитель не несет ответственность и не возмещает ущерб за дефекты, возникшие по вине потребителя при несоблюдении правил эксплуатации и монтажа.

При наличии внешних повреждений корпуса и следов вмешательства в конструкцию гарантийное обслуживание не производится. Гарантийное обслуживание производится предприятием-изготовителем.

СВИДЕТЕЛЬСТВО О ПРИЕМКЕ

Наименование:
Блок бесперебойного питания
«РАПАН-150»

«Дата выпуска _____ 20__ г.»
соответствует требованиям конструкторской документации, государственных стандартов и признан годным к эксплуатации.

Штамп службы
контроля качества



Продавец _____

Дата продажи «__» _____ 20__ г. м. п.

Монтажная организация _____

Дата ввода в эксплуатацию «__» _____ 20__ г. м. п.

Служебные отметки _____

ИЗГОТОВИТЕЛЬ

 **БАСТИОН**

а/я 7532, Ростов-на-Дону, 344018
(863) 303-58-30



bast.ru — основной сайт
teplo.bast.ru — для тепла и комфорта
bast.ru/solar - альтернативная энергетика
skat-ups.ru — интернет-магазин

тех. поддержка: 911@bast.ru
отдел сбыта: ops@bast.ru
горячая линия: 8-800-300-58-30